



Finde schnell, was Du suchst

DEIN NAVIGATOR ZU UNSEREN PRODUKTEN

# STROMSCHIENE

Ein System, unendliche Möglichkeiten

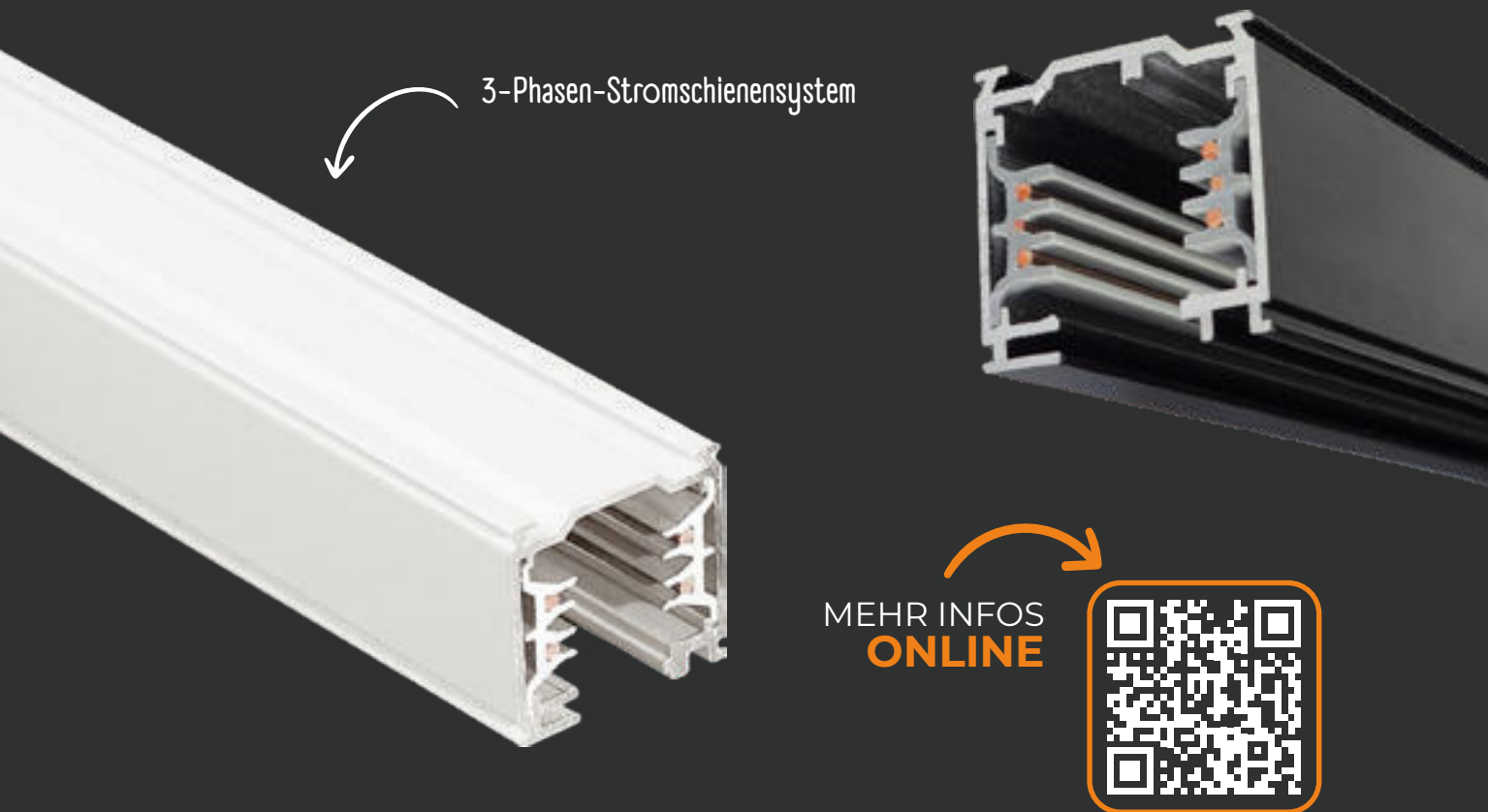
EINFÜHRUNG	S. 64-65
3-PHASEN SCHIENENSYSTEM +DALI	S. 66-67
3-PHASEN SCHIENENSYSTEM +DALI ZUBEHÖR	S. 68-70
3-PHASEN SCHIENENSYSTEM ZUBEHÖR	S. 71

Flexible Systemlösung für Shop und Retail

# EINE SCHIENE - ALLE MÖGLICHKEITEN

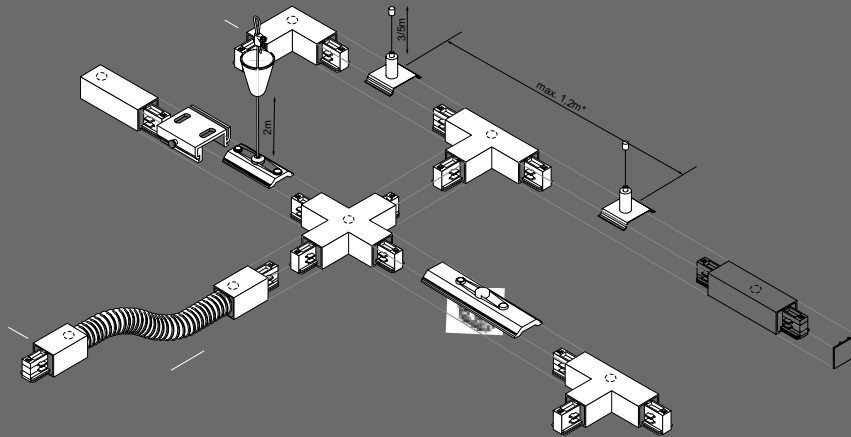
Unsere 3-Phasen-Stromschiene +DALI ist die ideale Basis für eine moderne, effiziente Lichtinstallation im Verkaufsraum.

Sie bietet maximale Freiraum in der Positionierung und Steuerung von Shoplights. Dank der drei getrennt schaltbaren Phasen und internem DALI-Bus lassen sich unterschiedliche Lichtzonen individuell ansteuern – perfekt für wechselnde Warenpräsentationen oder Aktionsflächen. Robust, langlebig und kompatibel mit unsern Schienenstrahlern ON/OFF, phasendimmbare DALI dimmbar oder CASAMBI dimmbar – für ein Lichtkonzept, das mitdenkt.



” Unsere Stromschienen legen den Grundstein, Du bestimmst die Richtung.

# KLAR IN DER LINIE, FREI IN DER GESTALTUNG



## Maximale Planungsfreiheit

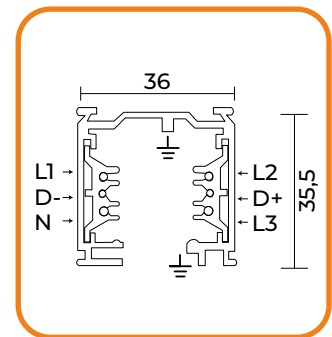




Bildquelle: MYLIGHT Lichtkonzepte | Projekt: 11Teamsports Berlin

### 3-PHASEN-SCHIENENSYSTEM +DALI · Stromschiene

3-Phasen-Schienensystem für DALI-dimmbare und nicht gedimmte Anwendungen | 230/400 V  
3x 16 A | in verschiedenen Längen für abgependelte oder direkte Montagen

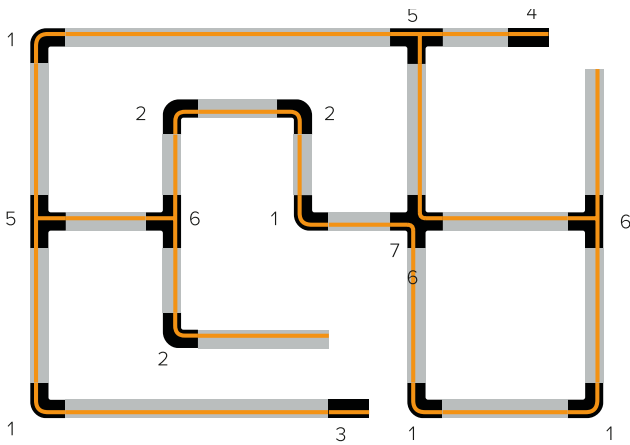


⊕ IP20

#### 3-Phasen-Stromschiene +DALI

Beschreibung	Länge in mm	Farbe	Artikelnummer
Aluminiumschiene für DALI-dimmbare und nicht gedimmte Anwendungen, 5+2 polig	1000	weiß pulverbeschichtet schwarz pulverbeschichtet silber eloxiert	607-070-50 607-070-51 607-070-63
	2000	weiß pulverbeschichtet schwarz pulverbeschichtet silber eloxiert	607-072-50 607-072-51 607-072-63
	3000	weiß pulverbeschichtet schwarz pulverbeschichtet silber eloxiert	607-073-50 607-073-51 607-073-63

### 3-PHASEN-SCHIENENSYSTEM +DALI · Zubehör



1 Eckverbinder,  
Schutzleiter außen  
Artikelnummer 607-230-xx



2 Eckverbinder,  
Schutzleiter innen  
Artikelnummer 607-229-xx



3 Einspeisung,  
Schutzleiter rechts  
Artikelnummer 607-118-xx



4 Einspeisung,  
Schutzleiter links  
Artikelnummer 607-119-xx



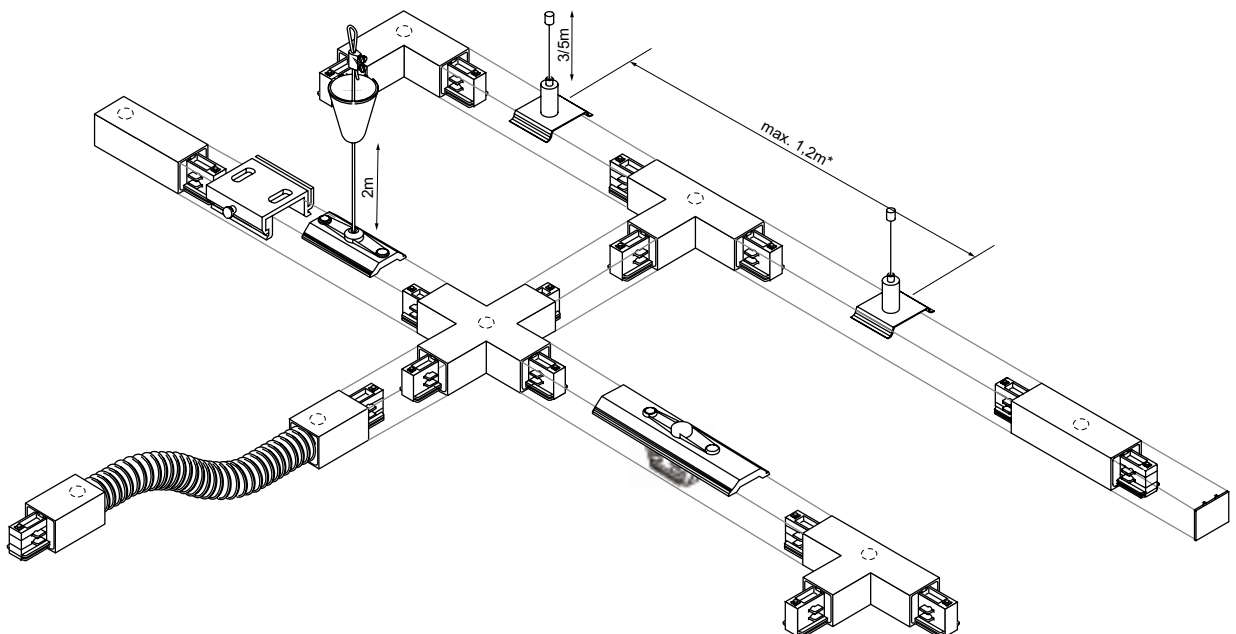
5 T-Verbinder,  
Schutzleiter rechts  
Artikelnummer 607-231-xx



6 T-Verbinder,  
Schutzleiter links  
Artikelnummer 607-232-xx

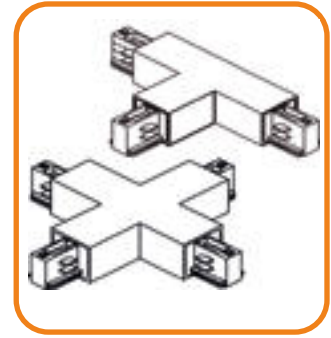
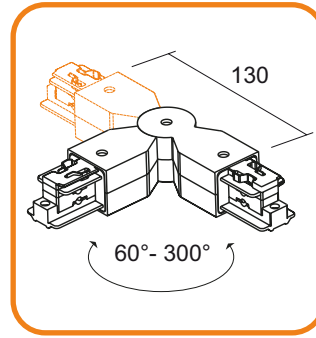
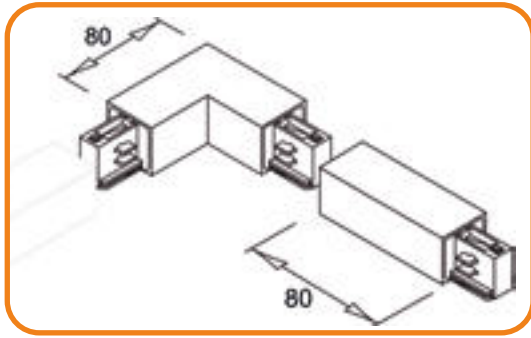


7 Kreuzverbinder  
Artikelnummer 607-233-xx



### 3-Phasen-Schienensystem +DALI • Zubehör

Stabiles, hochwertig verarbeitetes Montagezubehör für sichere und langlebige Befestigungen und Versorgung – ideal für anspruchsvolle Anwendungen.



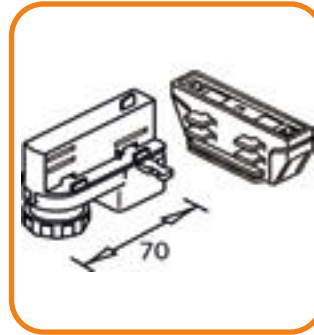
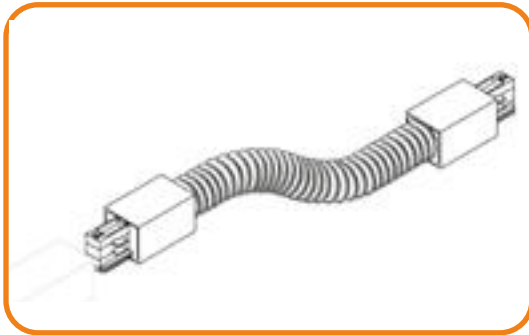
IP20

#### Komponenten für 3-Phasen-Schienensystem +DALI

Darstellung	Beschreibung	Farbe	Artikelnummer
	Einspeisung, Schutzleiter rechts	weiß schwarz silber	607-118-50 607-118-51 607-118-63
	Einspeisung, Schutzleiter links	weiß schwarz silber	607-119-50 607-119-51 607-119-63
	Mittelspeisung, Verbinder	weiß schwarz silber	607-228-50 607-228-51 607-228-63
	Eckverbinder, Schutzleiter innen	weiß schwarz silber	607-229-50 607-229-51 607-229-63
	Eckverbinder, Schutzleiter außen	weiß schwarz silber	607-230-50 607-230-51 607-230-63
	Gelenkverbinder 60-300°	weiß schwarz silber	607-235-50 607-235-51 607-235-63
	T-Verbinder, Schutzleiter rechts	weiß schwarz silber	607-231-50 607-231-51 607-231-63
	T-Verbinder, Schutzleiter links	weiß schwarz silber	607-232-50 607-232-51 607-232-63
	Kreuzverbinder	weiß schwarz silber	607-233-50 607-233-51 607-233-63
	Endkappe	weiß schwarz silber	607-329-50 607-329-51 607-329-63

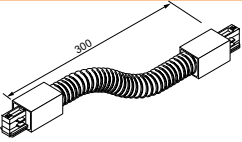

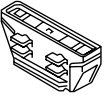
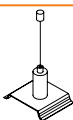


## 3-Phasen-Schienensystem +DALI • Zubehör

Durchdachtes Design für eine schnellere und sichere Installation und hohen Montagekomfort.



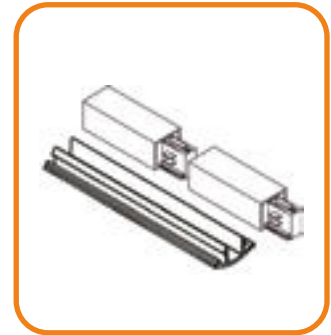
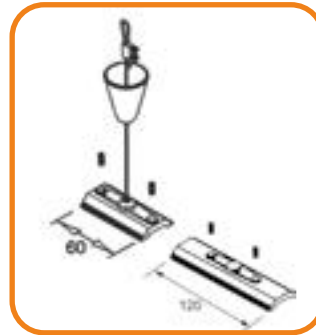
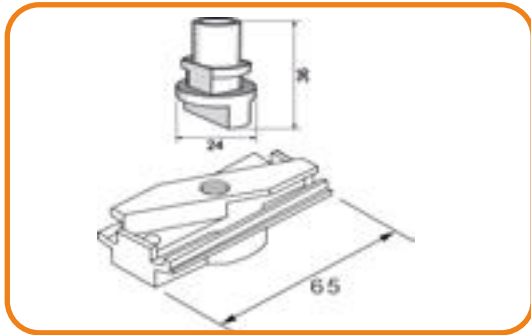
IP20

### Komponenten für 3-Phasen-Schienensystem +DALI

Darstellung	Beschreibung	Farbe	Artikelnummer
	Flexibler Verbinder	weiß schwarz silber	607-234-50 607-234-51 607-234-63
	Euroadapter, 5kg	weiß schwarz silber	607-407-50 607-407-51 607-407-63
	Elektrischer Verbinder, innenliegend	weiß schwarz	607-220-50 607-220-51
	Mechanischer Verbinder	weiß schwarz	607-221-50 607-221-51
	Elektrischer Verbinder mit Innenanschlag	weiß schwarz	600-222-50 600-222-51
	Abhängeset, inkl. Deckenbefesti- gung & Drahtseilhalter   Drahtseil Ø 1,5mm   Länge: 3000mm   max. Belastbarkeit: 1000 N	vernickelt/verzinkt weiß schwarz	600-340-00 600-340-10 600-340-20
	Abhängeclip für Deckenbefestigung	vernickelt/verzinkt weiß schwarz	600-340-05 600-340-15 600-340-25
	OWA-Deckenclip	verzinkt	600-340-03


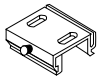
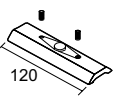

### 3-Phasen-Schienensystem +DALI • Zubehör

Hochwertiges Befestigungszubehör: vereint maximale Belastbarkeit mit höchstem Installationskomfort. Die langlebige Konstruktion sorgt für eine zeitsparende Montage und dauerhaft zuverlässige Installationen.



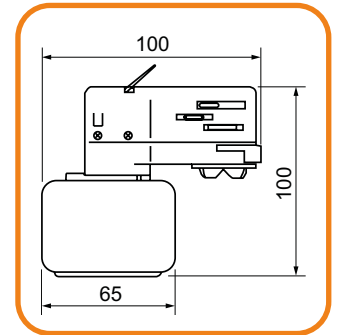
IP20

#### Komponenten für 3-Phasen-Schienensystem +DALI

Darstellung	Beschreibung	Farbe	Artikelnummer
	Deckenabhängung mit Drahtseil 2000mm	weiß schwarz	600-332-50 600-332-51
	Befestigungsklammer für Deckenbefestigung	silber	600-333
	Kupplungsverstärkung	silber	600-334
	Schienenabdeckung 1000mm	weiß schwarz	600-331-50 600-331-51
	Schwerlastanker 10 kg	weiß schwarz	600-402-50 600-402-51
	Mechanische Abhängung für Drahtseil zum Eindrehen	weiß schwarz silber	600-337-50 600-337-51 600-337-63

### 3-Phasen-Universal Euroadapter mit Schuko Steckdose · Zubehör

230 Vac | max. 6,3 A | max. 1300 W | aus Polycarbonat



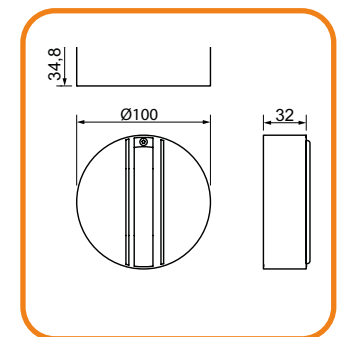
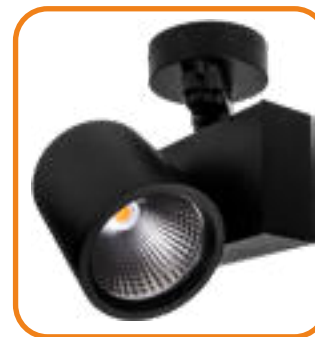
⊕ IP20

#### Euroadapter mit Schuko Steckdose

Farbe	Artikelnummer
weiß	600-406-50
schwarz	600-406-51

### Aufbaudose/Monopoint mit integrierter 3-Phasen-Schiene · Zubehör

Passend zu Schienenstrahler mit Universaladapter ON/OFF | Ø 100mm



⊕ IP20

#### Aufbaudose/Monopoint

Farbe	Artikelnummer
weiß	600-492-50
schwarz	600-492-51